

# TRIFÁSICOS DE DISTRIBUCIÓN



Procesos de producción certificados por la norma ISO 9001



#### - Características:

Los transformadores INATRA de distribución trifásicos están preparados para trabajar de manera continua y a la intemperie. Dependiendo de la capacidad, son adecuados para instalación en poste o en subestación, con o sin ruedas. Poseen un sistema de refrigeración natural en aceite (ONAN), clase de aislamiento Ao.

El cuidadoso proceso de diseño, así como la alta tecnología utilizada para la fabricación, nos permite personalizar las características técnicas del transformador INATRA de acuerdo a las necesidades del cliente, cumpliendo las normas nacionales NTE INEN 2120 y las normas internacionales IEEE STD.C57.12.00 e IEC 60076.

Adicionalmente el cliente puede escoger la conexión y ángulo de desfase de los bobinados según su necesidad.

#### - Rango de fabricación:

Convencional | Desde 15kVA hasta 500kVA  
Conmutable | Desde 15kVA hasta 500kVA  
Doble salida baja tensión | Desde 15kVA hasta 500kVA  
Voltaje máximo | 34.500V



(+593-4) 3702700  
[www.inatra.com](http://www.inatra.com)  
[ventas@inata.com](mailto:ventas@inata.com)  
Km. 10.5 Vía Daule - Guayaquil - Ecuador





### TABLA DE ACCESORIOS

ACCESORIOS		TRIFÁSICOS DISTRIBUCIÓN		
* Accesorios normalizados. ** Accesorios opcionales. (Por solicitud del cliente o por requerimiento del diseño)		CONV <sup>1</sup>	CONM <sup>2</sup>	DSBT <sup>3</sup>
RANGO DE FABRICACIÓN	DESDE (kVA)	15	15	15
	HASTA (kVA)	500	500	500
	VOLT. MÁX. (Voltios)	34 500 V	34 500 V	34 500 V
1. Bushing/Terminal de Alto Voltaje (porcelana)		*	*	*
2. Bushing/Terminal de Bajo Voltaje (porcelana)		*	*	*
3. Cambiador de taps para operacion desenergizada		*	*	*
4. Dispositivo de puesta a tierra del tanque		*	*	*
5. Dispositivo para montaje de pararrayos		*	*	*
6. Indicador de nivel de aceite		*	*	*
7. Orejas de levantamiento		*	*	*
8. Placa de identificación		*	*	*
9. Puesta a tierra del terminal neutro de Alto Voltaje (Conexión Yy).		*	*	*
10. Puesta a tierra del terminal neutro de Bajo Voltaje		*	*	*
11. Toma de muestra y drenaje de aceite		*	*	*
12. Toma para llenado de aceite		*	*	*
13. Válvula - Alivio de presión		*	*	*
14. Cambiador de voltaje dual			*	

**IMPORTANTE:** Los datos son sólo referenciales. Para mayor información consulte la hoja de datos técnicos garantizados en: [www.inatra.com](http://www.inatra.com) o comuníquese con nuestras oficinas. INATRA S.A. se reserva el derecho a cambios sin previo aviso.

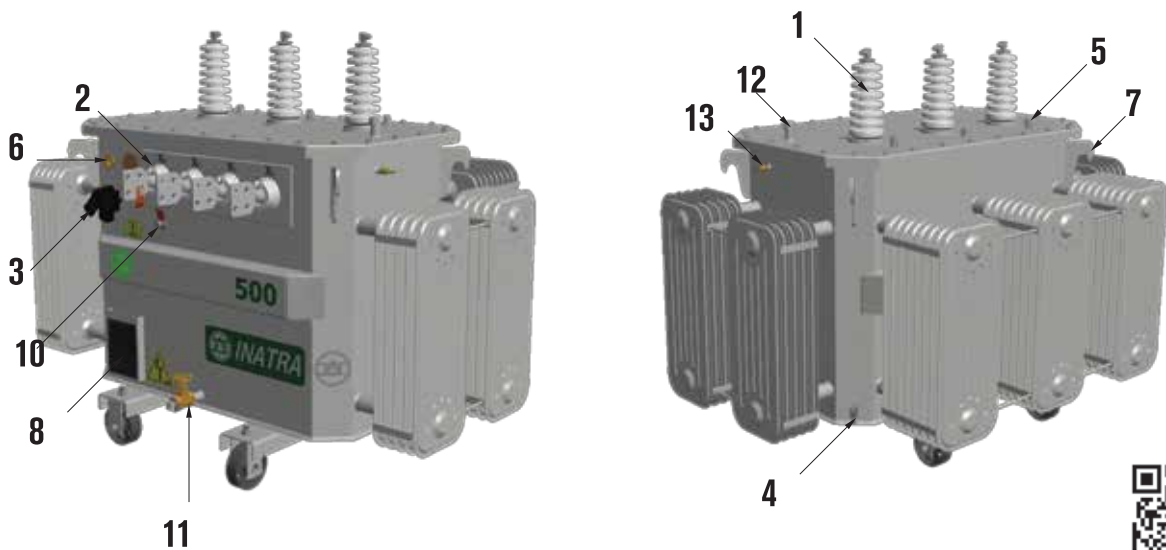
1 CONV: Convencional - 2 CONM: Conmutable - 3 DSBT: Doble salida baja tensión

#### \*\*ACCESORIOS OPCIONALES

Bushing well elastomérico de Alto Voltaje - Bushing insert - Insulated plug - Insulated protective cap - Codo conector (Elbow connector 15kV y 25kV) - Ruedas orientables - Bushing integral - Caja de contactos Nema 4 (Solo cuando se instale accesorios con contacto) - Descargador de sobretensiones tipo codo (Elbow surge arrester) - Feedthru insrt (15kV y 25kV) Manovacúmetro - Medidor de temperatura del aceite con contacto de alarma y disparo - Nivel de aceite con contacto de alarma y disparo - Previsión de puesta a tierra para codos Válvula inyección de nitrógeno

### VISTAS

PARA CONOCER DIMENSIONES FAVOR VISITAR [INATRA.COM](http://INATRA.COM)  
TRIFÁSICO DISTRIBUCIÓN - TIPO III



(+593-4) 3702700  
[www.inatra.com](http://www.inatra.com)  
[ventas@inatra.com](mailto:ventas@inatra.com)

Km. 10.5 Via Daule - Guayaquil - Ecuador