

MONOFÁSICOS PADMOUNTED



Procesos de producción certificados por la norma ISO 9001



- Características:

Para los sistemas eléctricos de distribución subterráneos, INATRA dispone una gama de transformadores tipo Padmounted Monofásicos. Gracias a las seguridades que estos equipos presentan, son ideales para ser ubicados en espacios frecuentados por el público como jardines, parques, centros comerciales, etc. Son de frente muerto en alta tensión, poseen una consola para cubrir las partes energizadas y permiten un mejor uso de los espacios.

Estos equipos son diseñados y construidos con tecnología de punta cumpliendo las normas nacionales NTE INEN 2683 e internacionales IEEE STD.C57.12.38.

Todos sus componentes y accesorios son de alta confiabilidad y de las mejores marcas reconocidas a nivel mundial.

Los transformadores INATRA Padmounted pueden ser tipo radial para ser instalados donde el alimentador primario llega a cada transformador en forma independiente, o tipo malla, donde el alimentador primario se cierra para formar un anillo. Ambos pueden ser autoprotegidos (CSP).

- Rango de fabricación:

Semi-protegido | Desde 3kVA hasta 333kVA
Autoprotegido | Desde 3kVA hasta 100kVA
Conmutable | Desde 3kVA hasta 333kVA
Doble salida baja tensión | Desde 3kVA hasta 333kVA
Voltaje máximo | 34.500V



(+593-4) 3702700
www.inatra.com
ventas@inata.com
Km. 10.5 Vía Daule - Guayaquil - Ecuador





TABLA DE ACCESORIOS

ACCESORIOS		MONOFÁSICOS PADMOUNTED			
* Accesorios normalizados. ** Accesorios opcionales. (Por solicitud del cliente o por requerimiento del diseño)		SEMI ¹	CSP ²	CONM ³	DSBT ⁴
RANGO DE FABRICACIÓN	DESDE (kVA)	3	3	3	3
	HASTA (kVA)	333	100	333	333
	VOLT. MÁX. (Voltios)	34 500 V	34 500 V	34 500 V	34 500 V
1.	Bushing well elastomérica de Alto Voltaje	*	*	*	*
2.	Bushing/Terminal termoplástico de Bajo Voltaje	*	*	*	*
3.	Cambiador de taps para operación desenergizada	*	*	*	*
4.	Dispositivo de puesta a tierra del tanque	*	*	*	*
5.	Indicador de nivel de aceite	*	*	*	*
6.	Orejas de levantamiento	*	*	*	*
7.	Placa de identificación	*	*	**	*
8.	Previsión de puesta a tierra para codos	*	*	*	*
9.	Puesta a tierra del terminal neutro de Bajo Voltaje	*	*	*	*
10.	Soporte para bushing de parqueo	*	*	*	*
11.	Toma de muestra y drenaje de aceite	*	*	*	*
12.	Toma para llenado de aceite	*	*	*	*
13.	Válvula-Alivio de presión	*	*	*	*
14.	Conjunto soporte fusible - bayoneta (protecciones contra sobrecarga o cortocircuito)	**	**	**	**
15.	Fusible Bayoneta (tipo dual sensing o current sensing)(protecciones contra sobrecarga o cortocircuito)***	**	**	**	**
16.	Fusible expulsión (protecciones contra sobrecarga o cortocircuito)***	**	**	**	**
17.	Fusible de respaldo por enlace de aislamiento (isolation link)(Protecciones contra sobrecarga o cortocircuito)***	**	**	**	**
18.	Fusible de respaldo limitador de corriente "elap" (partial range)***	**	**	**	**
19.	Cambiador de voltaje dual (seccionamiento primario)			*	**
20.	Descargador de sobre tensiones Baja Tensión (Protecciones contra sobretensiones)		**		
21.	Interruptor/Disyuntor Baja Tensión sumergido en aceite (protecciones contra sobrecarga o cortocircuito)		*		**

IMPORTANTE: Los datos son referenciales. Para mayor información consulte la hoja de datos técnicos garantizados en: www.inatra.com o comuníquese con nuestras oficinas. INATRA S.A. se reserva el derecho a cambios sin previo aviso.

1 SEMI: Padmounted - 2 CSP: Autoprotegido - 3 CONM: Conmutable - 4 DSBT: Doble salida baja tensión - ***: Interior del equipo

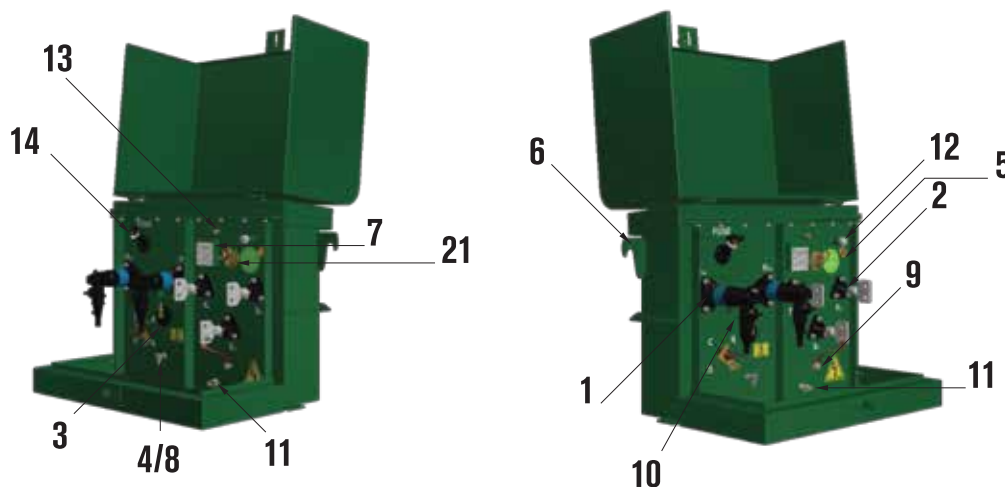
**ACCESORIOS OPCIONALES

Bushing insert - Codo conector (Elbow connector - 15kV y 25kV) - Feedthru Insert (15kV Y 25kV) - Insulated plug protectiev cap - Bushing Integral (@ Voltaje = 35kV) - Puesta a tierra del tanque - Interruptor/Disyuntor Baja Tensión de caja moldeada (Protecciones contra sobrecarga o cortocircuito) - Descargador de sobretensiones tipo codo (Elbow surge arrester) (Protecciones contra sobretensiones) - Seccionador bajo carga (On-Off) sumergido en aceite (Seccionamiento primario) - Seccionador 4 posiciones tipo "T" sumergido en aceite (Seccionamiento primario) - Válvula iyección de nitrógeno - Medidor de temperatura del aceite con contacto de alarma y disparo - Nivel de aceite con contacto de alarma y disparo.

VISTAS

PARA CONOCER DIMENSIONES FAVOR VISITAR INATRA.COM

MONOFÁSICO PADMOUNTED - TIPO MALLA



(+593-4) 3702700
www.inatra.com
ventas@inatra.com

Km. 10.5 Via Daule - Guayaquil - Ecuador